

Entsorgungs-Kit

Manuelles System zur Absaugung und Entsorgung von Kältemittel

Doc.No.: 22331/Rev.1.1

DE Übersetzung der Original Bedienungsanleitung



WOW! Würth Online World GmbH

Schliffenstraße Falkhof
74653 Künzelsau

 +49 7940 981 88 - 0

 info@wow-portal.com

 www.wow-portal.com

Copyright © 2018 WOW! Würth Online World GmbH, alle Rechte vorbehalten.

Der Inhalt dieser Publikation darf ohne vorherige schriftliche Zustimmung von WOW! Würth Online World GmbH weder ganz noch teilweise in irgendeiner Form reproduziert oder an dritte Personen weitergegeben werden. Diese Publikation wurde mit der nötigen Sorgfalt erstellt, sodass für verbleibende Fehler oder Auslassungen sowie für dadurch eventuell entstehende Schäden von WOW! Würth Online World GmbH keine Haftung übernommen wird. Es gelten unsere allgemeinen Geschäftsbedingungen.

Inhalt

1 Sicherheitsvorkehrungen	3
2 Beschreibung des Produktes	4
2.1 Bauteilbeschreibung	4
3 Verriegelung und Vorbereitung für den Einsatz der Pumpe	5
4 Entfernung des verunreinigten Kältemittels aus dem WAC-2000-Gerät	6

Haftungsausschluss



Diese Bedienungsanleitung wurde mit großer Sorgfalt erstellt. Sollten Sie dennoch Lücken oder Ungenauigkeiten feststellen, informieren Sie bitte den Servicepartner Ihres Landes schriftlich.

Der Hersteller übernimmt keine Haftung für technische oder typografische Fehler und behält sich das Recht vor, jederzeit ohne vorherige Ankündigung das Produkt und die Bedienungsanleitungen zu ändern.

Die Abbildungen in diesem Dokument können von Produkt abweichen, das in dieser Bedienungsanleitung beschrieben ist.

1 Sicherheitsvorkehrungen



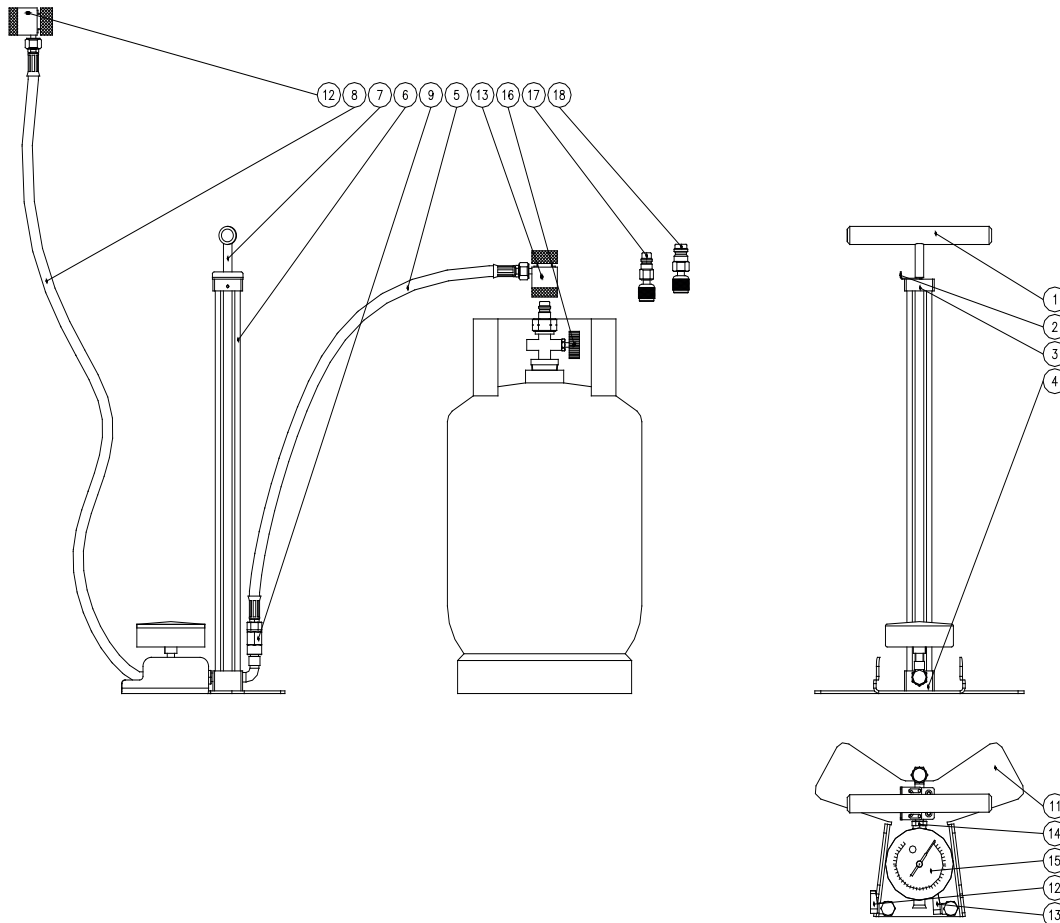
- Dieses Gerät ist nur für geschultes Personal vorgesehen, das die Grundlagen der Kühlung, Kühlsysteme, Kältemittel und mögliche Schäden, die von unter Druck stehenden Geräten verursacht werden, kennen muss.
- **WARNUNG!** Stellen Sie bei Verwendung mit brennbarem Kältemittel (Kohlenwasserstoffe) sicher, dass keine Gaslecks auftreten und dass die Umgebung, in der es betrieben wird, frei von externen Zündquellen ist.
- Lesen Sie die Anweisungen in diesem Handbuch aufmerksam durch. Die strikte Einhaltung der beschriebenen Verfahren ist von grundlegender Bedeutung für die Sicherheit des Bedieners, den einwandfreien Zustand des Geräts und die angegebenen konstanten Leistungen.
- Stellen Sie vor der Durchführung von Arbeiten sicher, dass die für die Anschlüsse verwendeten Schläuche zuvor evakuiert wurden und keine nichtkondensierbaren Gase enthalten.
- **WARNUNG!** Vor dem Anschließen der Pumpe muss immer das korrekte Einrasten des Verriegelungssystems überprüft werden. Wenn die Pumpe an ein unter Druck stehendes System angeschlossen ist, neigt der Griff dazu, nach oben gedrückt zu werden. Wenn das Verriegelungssystem nicht richtig eingerastet ist, besteht Verletzungsgefahr für den Bediener.
- **WARNUNG!** Vermeiden Sie Hautkontakt mit Kältemittel. Die niedrige Siedetemperatur des Kältemittels (ca. -30 °C) kann zum Erfrierungen führen.
- **WARNUNG!** Einatmen von Kältemitteldämpfen vermeiden.
- Es wird empfohlen, geeignete Schutzkleidung wie Schutzbrillen und Handschuhe zu tragen; Kontakt mit Kältemittel kann zu Blindheit und anderen Verletzungen führen.
- **WARNUNG!** Nicht in der Nähe von offenen Flammen und heißen Oberflächen arbeiten. Bei hohen Temperaturen verdampft Kältemittel und setzen giftige und ätzende Substanzen frei, die für den Benutzer und die Umwelt gefährlich sind.
- Während des Betriebs ist die Freisetzung von Kältemittel in die Umwelt zu vermeiden; diese Vorsichtsmaßnahme wird von internationalen Umweltstandards gefordert und ist unerlässlich, um schwierige Lecksuche in einer kältemittelbelasteten Umgebung zu vermeiden.
- Das Gerät muss immer unter der Aufsicht des Benutzers arbeiten.

2 Beschreibung des Produktes

Das Rückgewinnungssystem der Kältemittelpumpe ist mit 2 flexiblen Schläuchen (1500 mm) ausgestattet, die direkt mit dem Hauptkörper verbunden sind. Mit dem Kontrollmanometer können Sie den Druck am Pumpeneingang (Ansaugung) überprüfen.

Durch den Verzicht auf elektrische Teile ist es optimal für die Rückgewinnung und den Transport von leicht entzündlichen Kältemitteln geeignet.

Es ist auch für die Unterstützung an Rückgewinnungsgeräten nützlich (es ermöglicht die einfache und effektive Entleerung des Flascheninhalts).



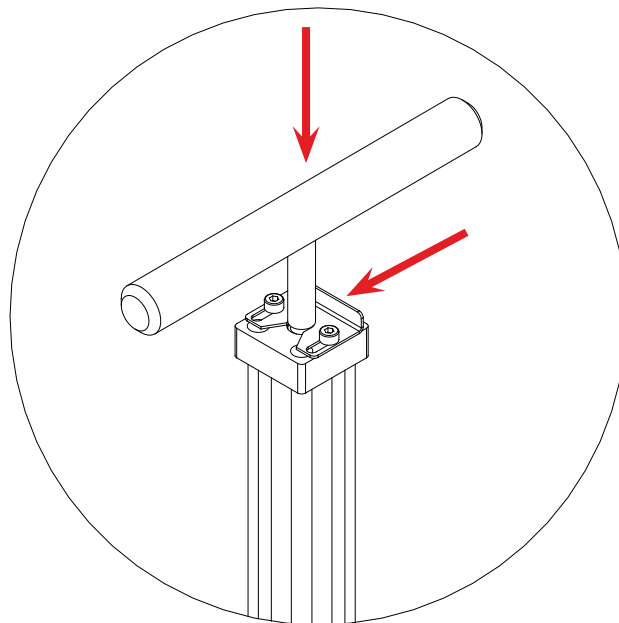
2.1 Bauteilbeschreibung

1	Schiebegriff	10	Kolben mit Dichtung
2	Griffverriegelungssystem	11	Standplatte
3	Oberer Anschlag	12	Niederdruck Schnellkupplung am Saugschlauch
4	Unterer Anschlag	13	Hochdruck Schnellkupplung am Druckschlauch
5	Druckschlauch rot	14	Rückschlagventil auf der Saugseite
6	Hubzylinder	15	Manometer auf der Saugseite
7	Schubstange	16	Auffangflasche
8	Saugschlauch blau	17	Adapter für Niederdruck Schnellkupplung
9	Rückschlagventil auf der Druckseite	18	Adapter für Hochdruck Schnellkupplung

3 Verriegelung und Vorbereitung für den Einsatz der Pumpe

Vor dem Einsatz des Handpumpen-Rückgewinnungssystems ist immer zu prüfen, ob sich der Griff in der verriegelten Position befindet.

1. Drücken Sie den Griff fest nach unten, so dass er sich in der untersten Position (Ruheposition) befindet.
2. Das Verriegelungssystem einrasten und darauf achten, dass es gut in den entsprechenden Sitz der Pumpenstange einrastet ist.
3. Versuchen Sie, den Griff nach oben zu ziehen, um zu prüfen, ob das Verriegelungssystem richtig eingesetzt ist.



WARNUNG!

Vor dem Anschluss der Pumpe an das System muss immer das korrekte Einrasten der Verriegelung überprüft werden. Wenn die Pumpe an ein Drucksystem angeschlossen ist, neigt der Griff dazu, nach oben gedrückt zu werden. Wenn die Verriegelung nicht richtig eingerastet ist, kann es zu Verletzungen für den Bediener kommen.

Bitte evakuieren Sie das Rückgewinnungssystem, um nicht kondensierbare Gase, die in den Schläuchen eingeschlossen sind, zu entfernen.

4. Stellen Sie sicher, dass die ND-Schnellkupplung **12** geschlossen ist. Schließen Sie die Vakuumpumpe an den roten Schlauch **5** an und öffnen Sie die HD-Schnellkupplung **13**.
5. Bitte führen Sie einen Vakuumzyklus von 5 Minuten durch, und schließen Sie dann die HD-Schnellkupplung **13**.
6. Die Vakuumpumpe ist einsatzbereit.



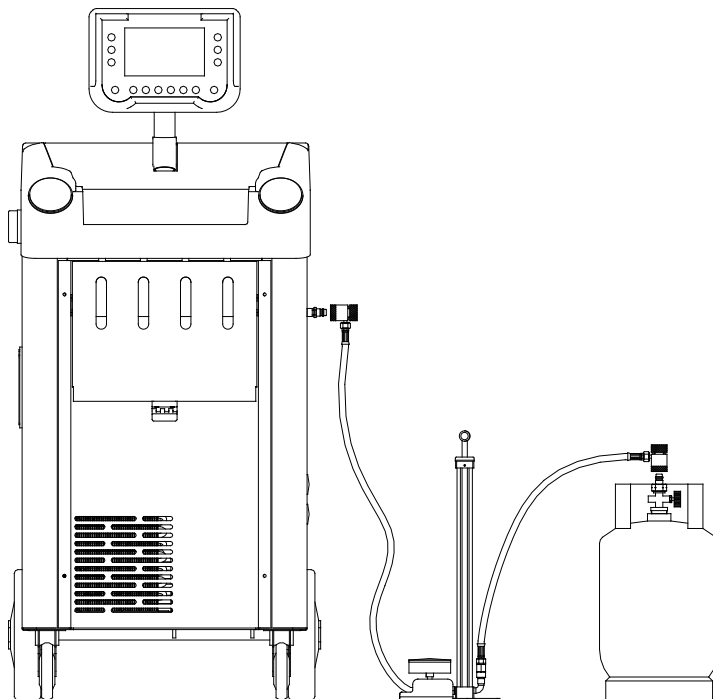
WARNUNG!

Bei jedem Stillstand der Pumpe ist darauf zu achten, dass das Verriegelungssystem **2** eingesetzt wird.

4 Entfernung des verunreinigten Kältemittels aus dem WAC-2000-Gerät

Wenn verunreinigtes Kältemittel innerhalb des Klimageservicegerätes WAC-2000 enthalten ist, (das Klimageservicegerätes gab diese Information) ist es möglich, das Vakuumpumpen-System an den am Klimageservicegerät befindlichen Serviceanschluss anzuschließen, um das verunreinigte Kältemittel zu entfernen.

1. Stellen Sie sicher, dass sich die Vakuumpumpe in der verriegelten Position befindet bevor evakuiert wird. *Siehe Kapitel 3 „Verriegelung und Vorbereitung für den Einsatz der Pumpe“ Seite 5*
2. Schließen Sie den blauen Saugschlauch (8) an den Serviceanschluss des WAC-2000-Klimageservicegerätes an.



3. Schließen Sie den roten Druckschlauch (5) an die Rückgewinnungsflasche an.
4. Drehen Sie das Ventil der HD-Schnellkupplung (rot) (13) in die geöffnete Position, anschließend die ND-Schnellkupplung (blau) (12), die an den Serviceanschluss des Klimageservicegerätes angeschlossen ist.
5. Entriegeln Sie das Verriegelungssystem (2) der Pumpe und halten Sie den Griff fest.
6. Beginnen Sie langsam zu pumpen um das Kältemittel abzusaugen.
7. Stoppen Sie, wenn der am Manometer angezeigte Druck unter -0,3 bar liegt, oder wenn die Klimageservicegerät anzeigt, dass das Kältemittel abgelassen wurde.
8. Den Griff der Pumpe in die verriegelte Position bringen *Siehe Kapitel 3 „Verriegelung und Vorbereitung für den Einsatz der Pumpe“ Seite 5.*
9. Schließen Sie die beiden Schnellkupplungen ND (12) und HD (13).
10. Schnellkupplungen ND (12) und HD (13) abschließen und an die Kupplungshalter anschließen.



WOW! Würth Online World GmbH
Schliffenstraße Falkhof
D-74653 Künzelsau Gaisbach

T: +49 7940 98188 - 0
F: +49 7940 98188 - 1099
E: info@wow-portal.com

Doc.No.: 22331/Rev.1.1
© by WOW! Würth Online World GmbH
Verantwortlich für den Inhalt: Abt. Produkt